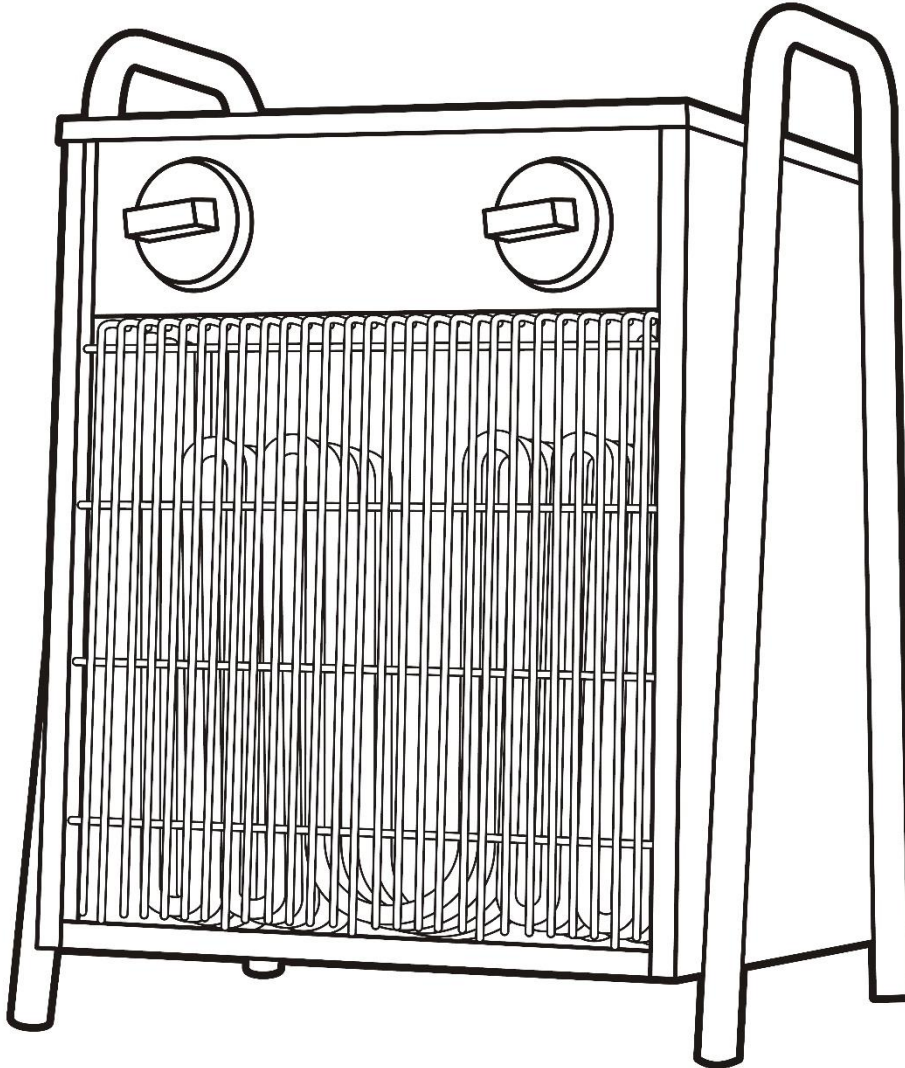


Calentador de aire WDH-IFH15 (15kW)



Estimado cliente,

Ha elegido un producto de alta calidad. Para que disfrutes al máximo de este producto, aquí tienes algunos consejos más:

Información relevante para el consumo de energía:

Este producto sólo es adecuado para habitaciones bien aisladas o para un uso ocasional.

En caso de problemas:

Esperamos que la unidad cumpla con sus expectativas. Si, a pesar del mayor cuidado posible, alguna vez hubiera motivo de queja, póngase en contacto con nosotros brevemente, ya que nos preocupa mucho su satisfacción y nos gustaría aclarar cualquier malentendido.

Durante la primera operación:

Como los elementos calefactores vienen cubiertos de fábrica con una ligera película de aceite por razones de protección, notará un ligero olor a quemado y posiblemente también algo de humo durante la primera operación. Esto es bastante normal al principio y se debe a que la película de aceite se quema ahora por los elementos de calefacción durante el funcionamiento.

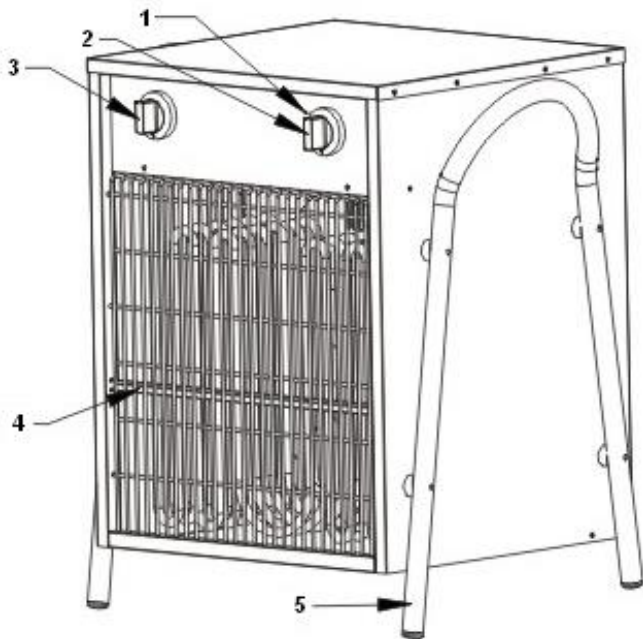
Instrucciones de seguridad importantes:

- Utilice únicamente la tensión recomendada para el funcionamiento del aparato.
- La estufa no es adecuada para su uso en el exterior o en otros entornos húmedos o mojados.
- Tenga en cuenta que el calefactor puede calentarse mucho durante su funcionamiento, por lo que debe mantener siempre una distancia suficiente de los objetos inflamables o fácilmente combustibles.
- No coloque el calefactor directamente junto a una toma de corriente.
- No utilice un temporizador o un interruptor automático de encendido/apagado junto con este calefactor.
- No utilice nunca el calefactor sobre superficies, objetos o vehículos en movimiento. Existe el riesgo de que el calentador se vuelque.
- Se recomienda utilizar una fuente de alimentación separada (enchufe) sólo para la alimentación del calentador. (No utilice varios enchufes para hacer funcionar el calefactor).
Además, asegúrese de que el cable de alimentación esté siempre colocado a una distancia suficiente de la fuente de calor.
- Supervise el calefactor cuando los niños estén cerca del aparato.
- Tenga cuidado con la electricidad, ¡nunca camine o introduzca objetos en el aparato! No se acerque nunca al enchufe o a la toma de corriente con las manos mojadas.
No toque nunca el calentador ni los cables de alimentación con las manos mojadas.
- No coloque ningún objeto sobre la estufa.
- No bloquee la entrada y/o salida de aire de la unidad y asegúrese de que hay suficiente espacio libre alrededor de la unidad.
- Asegúrese de que hay suficiente suministro de aire a la unidad, de lo contrario puede provocar una reducción del rendimiento y, en el peor de los casos, un sobrecalentamiento y/o un incendio.
- Sólo el personal cualificado o los electricistas están autorizados a abrir la unidad.
- Asegúrese de que no entre humedad en el aparato ni en su interior.
- Asegúrese de que el cable de alimentación está completamente desplegado antes de conectarlo a la toma de corriente.
- Asegúrese de que el enchufe esté limpio y correctamente conectado a la toma de corriente antes de utilizar el aparato.
- Asegúrese de que las sustancias altamente inflamables (por ejemplo, gases/aceites, etc.) no estén nunca cerca de la unidad.
- Si el cable de conexión de este aparato está dañado, debe ser sustituido por el fabricante o su servicio postventa o por una persona con cualificación similar para evitar riesgos.
- Este aparato no está destinado a ser utilizado por personas (incluidos los niños) con capacidades físicas, sensoriales o mentales reducidas, o con falta de experiencia y/o conocimientos, a menos que hayan recibido supervisión o instrucciones sobre el uso del aparato por parte de una persona responsable de su seguridad.
- Si no va a utilizar el aparato durante mucho tiempo, apáguelo y desconecte el enchufe.

Por favor, apague el aparato inmediatamente y desconéctelo de la red eléctrica si parece que algo va mal. En este caso, póngase en contacto con un especialista y no intente reparar la unidad usted mismo!!!

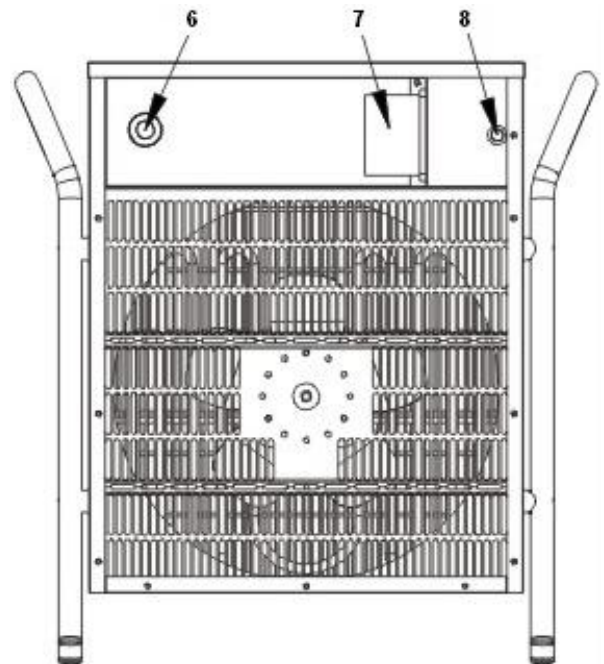
Ejemplo: El ventilador no funciona durante el funcionamiento, se notan chispas o se ha fundido el fusible.

Descripción de las partes de la unidad:



Delante:

1. Botón de reinicio (botón de reinicio)
2. Pomo del termostato
3. Mando de ajuste de la potencia de funcionamiento (ON/OFF)
4. Sensor de calor
5. Soporte / asa de transporte



Atrás:

6. Sensor del termostato
7. Conexión eléctrica (400 V)
8. Soporte de la tapa del Cable de alimentación

Descripción del panel de control:



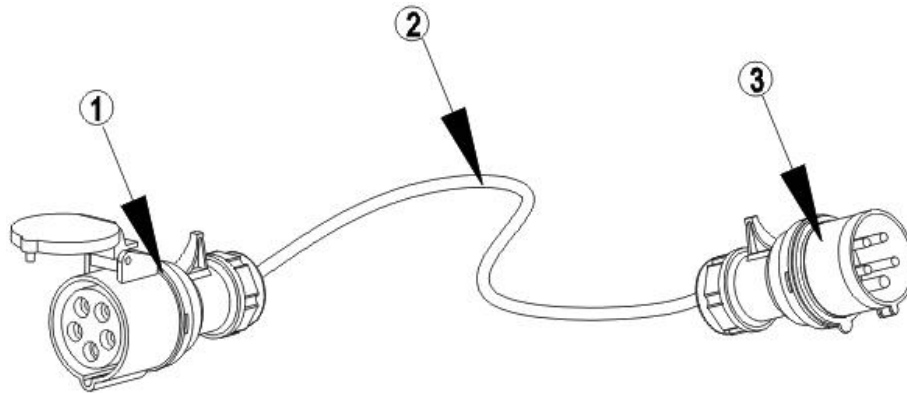
1. Pomo de ajuste de la potencia de funcionamiento

2. Dial de control del termostato

Instrucciones de uso:

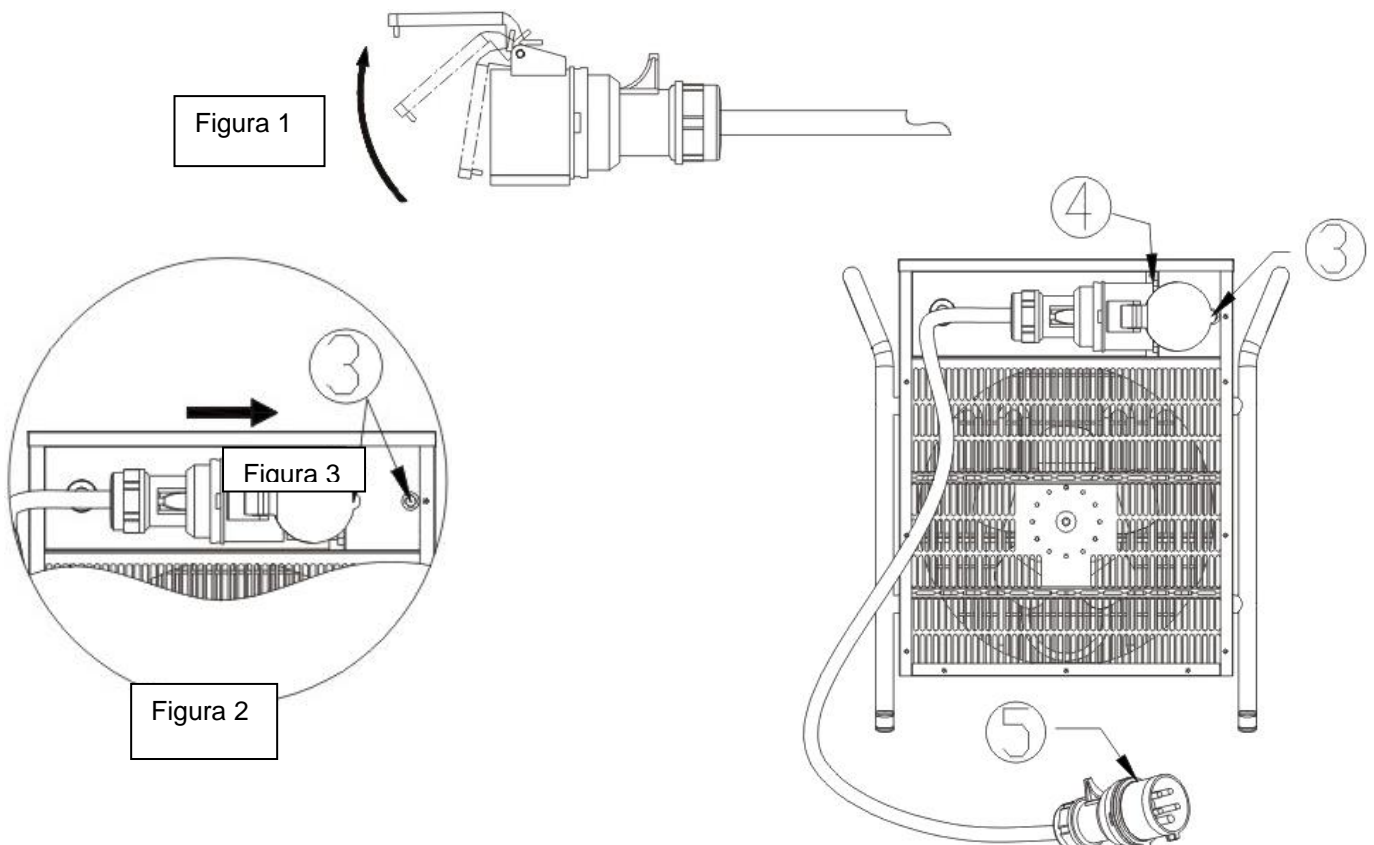
1. Puesta en marcha

1.1. Necesita un cable de alimentación adecuado para la conexión. Este cable de conexión no está incluido en el volumen de suministro, por favor utilice un cable de conexión con la siguiente especificación para este propósito:








- (1) Conexión de alimentación de cinco polos 380V/415V (50/60Hz, 32A)
- (2) Cable de alimentación de cinco núcleos H07RN-F (5G4 mm²)
- (3) Enchufe de cinco polos 380V/415V (50/60Hz, 32A)

1.2. Conecte correctamente el cable de alimentación al calefactor. Para ello, abra la tapa de protección de la conexión de alimentación de cinco polos (véase la figura 1). Conecte ahora el cabezal del cable de alimentación a la toma prevista para ello en su estufa (véase la fig. 2). Es importante que la conexión de alimentación esté firmemente asentada en la toma de conexión (4) y que la boquilla de la tapa protectora encaje en el hueco previsto en el calentador (3). Por último, conecte correctamente el enchufe (5) a una toma de corriente.



1.3. Seleccione la potencia deseada del aparato con el botón de ajuste de la potencia de funcionamiento (botón izquierdo).

-  = Off
-  = Funcionamiento del ventilador
-  = Nivel 1 (baja potencia de funcionamiento con 5 kW de potencia calorífica)
-  = Nivel 2 (fuerza de funcionamiento media con 10 kW de potencia calorífica)
-  = Nivel 3 (máxima potencia de funcionamiento con 15 kW de calefacción)

1.4. Ahora ajuste el punto de desconexión de la temperatura deseada (0 ~ 40° C) con el dial de control del termostato sin escalas (botón derecho). Lo mejor es hacerlo de la siguiente manera: Gire el mando del termostato a la temperatura más alta (MAX.) y deje que el calentador funcione hasta que se alcance el valor de temperatura deseado. Ahora gire (ajuste) el control hacia el mínimo hasta que la función de calefacción se desconecte automáticamente. Ahora deje el dial de control (termostato) en esta posición y cada vez que haga más frío en la habitación, la barra calefactora empezará a calentarse automáticamente y cuando se alcance de nuevo la temperatura ajustada, la barra calefactora volverá a desconectarse automáticamente.

Nota: El ventilador del calentador no está controlado por el termostato. Si se alcanza la temperatura objetivo seleccionada, la resistencia se desconecta automáticamente, pero el ventilador sigue funcionando.

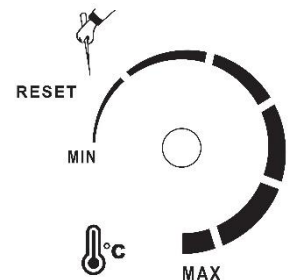
2. Desconectar

Para apagar el aparato, gire el mando de control del termostato continuo (mando derecho) al mínimo (MIN) y deje que el aparato funcione en modo ventilador durante unos 5 minutos para que se enfríe. A continuación, gire también el botón de ajuste de la potencia de funcionamiento a "0" para desconectar completamente el aparato.

3. Restablecimiento manual del calentador de alto voltaje

En caso de mal funcionamiento del calentador, por ejemplo, si no hay salida de calor, sobrecalentamiento u otros problemas, se recomienda el siguiente procedimiento:

- 3.1. Desenchufe la estufa de la red eléctrica y deje que se enfríe si es necesario.
- 3.2. Compruebe que el botón de ajuste de la potencia de funcionamiento está en la posición OFF y el dial de control del termostato está girado a MIN.
- 3.3. Tome un bolígrafo/objeto puntiagudo y pulse el botón de reinicio hasta que oiga un breve clic (véase la figura). Esto reinicia o pone a cero el sistema eléctrico del calentador.
- 3.4. Ahora puede volver a conectar la estufa al enchufe y la estufa debería volver a funcionar correctamente.



4. Limpieza y almacenamiento

Desenchufe siempre la estufa de la red eléctrica y deje que se enfríe completamente antes de limpiarla.

4.1. Limpieza de la carcasa:

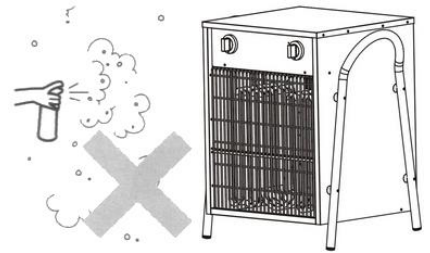
- Utilice un paño suave y húmedo para limpiar el exterior de la carcasa.
- Utilice únicamente productos de limpieza suaves para limpiar su estufa y no utilice productos de limpieza agresivos, ya que pueden dañar su aparato.
- Asegúrese de que no entre agua en su calentador en ningún momento.

4.2. Almacenamiento:

- Le recomendamos que vuelva a embalar la unidad en su caja original para guardarla.
- Guarde el calentador en un lugar/espacio seco y suficientemente ventilado.

5. Otras instrucciones de uso

- 5.1. No desconecte el enchufe tirando del cable de alimentación.
- 5.2. No utilice repelente de insectos, aceite en aerosol, pintura en aerosol, etc. cerca del calentador. Esto puede provocar daños en la unidad o incluso un incendio o una explosión.
- 5.3. No coloque el aparato en un terreno inclinado o irregular.
- 5.4. Por favor, mantenga siempre una distancia suficiente con la pared para evitar un posible sobrecalentamiento del aparato.
- 5.5. Para un funcionamiento eficaz y económico de la calefacción, ¡cierre todas las puertas y ventanas de la habitación del calefactor!



Datos técnicos

Designación del modelo:	WDH-IFH15
Tensión:	400V ~ 50Hz
Max. Consumo de energía:	15 kW
Conexión:	32 A
Etapas de calentamiento:	3 (1 = 5 kW, 2 = 10 kW, 3 = 15 kW)
Termostato:	Ajuste continuo (0 ~ 40 °C)
Caudal de aire:	Aproximadamente 2.245 m³/h
Potencia calorífica nominal:	15,0 kW
Potencia calorífica mínima:	5,0 kW
Cont. máx. Potencia calorífica:	15,0 kW
Consumo de energía auxiliar elmax:	N/A
Consumo de energía auxiliar elmin:	N/A
Consumo de energía auxiliar elSB:	N/A
Tipo de control de temperatura:	Con termostato mecánico
Clase de protección:	IPX4
Dimensión (H/W/D):	550 x 410 x 360 mm
Peso:	14,5 kg

Puede haber desviaciones en los datos técnicos !

Otros

Declaración de garantía:

Sin perjuicio de los derechos de garantía legales, el fabricante concede una garantía de acuerdo con las leyes de su país, pero de al menos 1 año (en Alemania 2 años para particulares). La garantía comienza en la fecha de venta del aparato al usuario final.

La garantía sólo cubre los defectos debidos a fallos de material o de fabricación.

Las reparaciones en garantía sólo pueden ser realizadas por un servicio de atención al cliente autorizado. A Para reclamar la garantía, adjunte el recibo de compra original (con la fecha de venta).

Quedan excluidos de la garantía:

- Desgaste normal
- Aplicaciones inadecuadas, como la sobrecarga del aparato o accesorios no homologados.
- Daños debidos a influencias externas, uso de la fuerza u objetos extraños
- Daños causados por la inobservancia de las instrucciones de uso, por ejemplo, la conexión a una tensión de red incorrecta o la inobservancia de las instrucciones de instalación.
- Unidades total o parcialmente desmontadas

Conformidad:

El E-Heater ha sido probado y él mismo y/o sus partes han sido fabricados bajo las siguientes normas (de seguridad):

Probado por TÜV Rheinland "GS" y, por supuesto, con conformidad CE (LVD + EMC).

Seguridad probada según: EN 60335-2-30:2009+A11
EN 60335-1:2012+A11+A13+A14+A2
EN 62233:2008

CE (LVD) Conformidad probada según: EN 60335-2-30:2009+A11
EN 60335-1:2012+A11+A13+A14+A2
EN 62233:2008

Conformidad CE (EMC) probada según: EN 55014-1:2006+A1+A2
EN 55014-2:2015
EN 61000-3-11:2000
EN 61000-3-12:2011
EN 55014-1:2017

Eliminación correcta de este producto:

En la UE, este símbolo indica que este producto no debe eliminarse con los residuos domésticos. Los equipos de desecho contienen valiosos materiales reciclables que deben ser reciclados y no dañar el medio ambiente o la salud humana mediante la eliminación incontrolada de residuos. Por lo tanto, elimine los aparatos viejos a través de sistemas de recogida adecuados o envíe el aparato para su eliminación al lugar donde lo compró. A continuación, reciclarán el aparato.



Le deseo mucho placer con este aparato.

Su Aktobis AG

Guarde estas instrucciones de uso en un lugar seguro !

